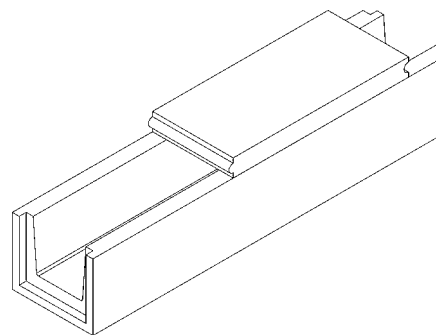


POPIS A POUŽITIE VÝROBKU

Kábelové žľaby TK2 slúžia na vytvorenie krytého vedenia pre káble a kábelové zväzky. Spájanie prefabrikátov sa vykonáva prostredníctvom vystriedaného pera a drážky, vytvorených na oboch koncoch prefabrikátov po celej styčnej ploche. Tým je zabezpečené dokonalé spojenie medzi jednotlivými žľabmi. Žľaby sa kladú za sebou priamo na zrovnaný terén alebo do ryhy s následným obsypom.

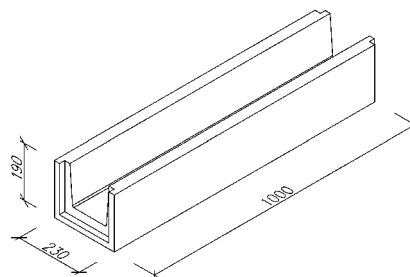
Uzavretie žľabu sa vykoná krytom, ktorý sa uloží na vrchnú časť na tesniacu hmotu. Takto uzavretý kábelový žľab je pochôdzny.



TECHNICKÉ ÚDAJE

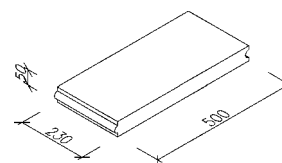
Kábelový žľab

Šírka [mm]	230 ± 5
Výška [mm]	190 ± 5
Dĺžka [mm]	1000 ± 5
Hmotnosť [kg/ks]	56,0
Spotreba [ks/bm]	1,00



Kryt kábelového žľabu

Šírka [mm]	230 ± 3
Výška [mm]	50 ± 3
Dĺžka [mm]	500 ± 3
Hmotnosť [kg/ks]	13,5
Spotreba [ks/bm]	2,00



MECHANICKO-FYZIKÁLNE VLASTNOSTI

■ betón

- B30 (odolný voči mrazu, vibrolisovanie)

STATIKA

Kryt kábelového žľabu je dimenzovaný na osamelú silu o veľkosti 1000 kg pôsobiacu v strede rozponu.

SKÚŠANIE, KVALITA

Pre kábelové žľaby TK2 je vydané stavebno – technické osvedčenie a certifikát preukázania zhody v zmysle zákona 90/1998 Zb.z. Kábelové žľaby TK2 podliehajú pravidelnej kontrole a skúšaniam v nezávislej autorizovanej skúšobni.

SKLADOVANIE, MANIPULÁCIA A DODÁVANIE

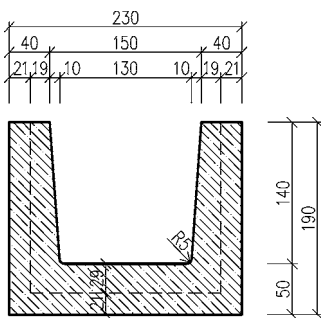
Prefabrikáty sa skladujú na rovnom, spevnenom a odvodnenom teréne na drevených paletách. S prefabrikátmi sa manipuluje ručne alebo pomocou samosvorných klieští. Prefabrikáty sa ukladajú úložnou plochou na palety max. v štyroch radoch nad sebou. S paletami sa manipuluje pomocou vysokozdvížneho vozíka. Každá paleta je zapáskovaná polypropylénovou páskou v oboch smeroch a je označená plastovým štítkom s identifikačnými údajmi.

SÚVISIACE PODKLADY

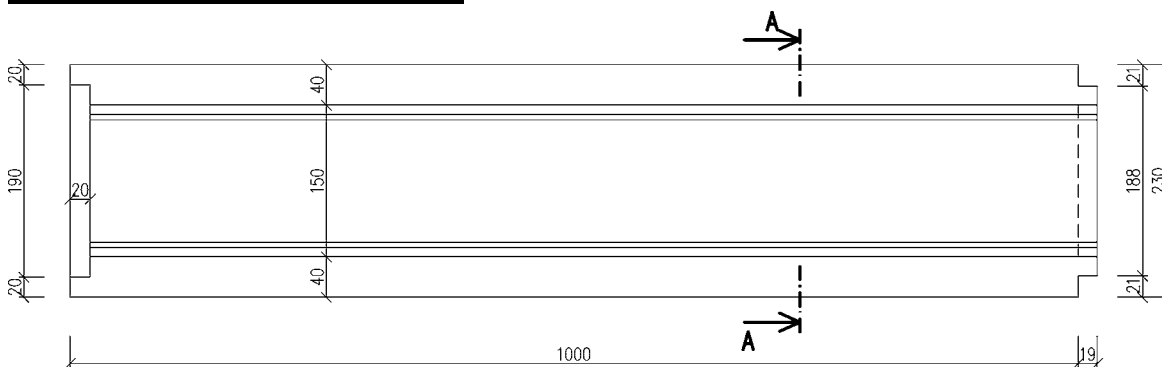
Ako podklad pre výrobu a použitie kábelových žľabov TK2 slúži podniková technická norma PREMAC TN-09/2002.

VÝROBNÉ ROZMERY

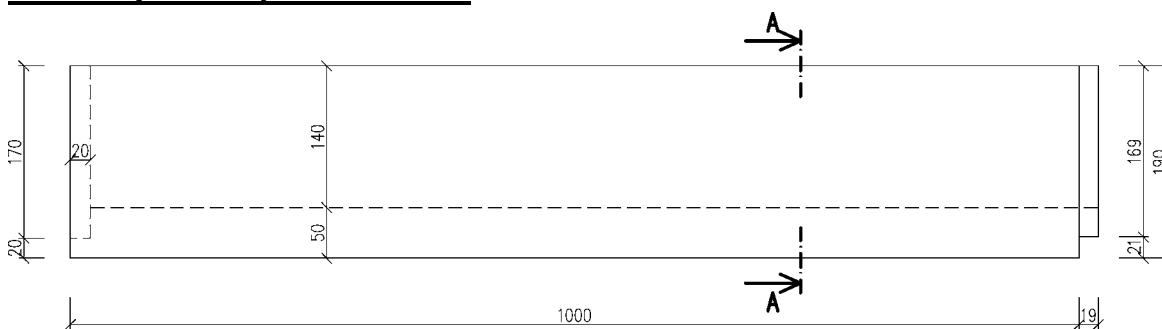
Kábelový žľab – priečny rez



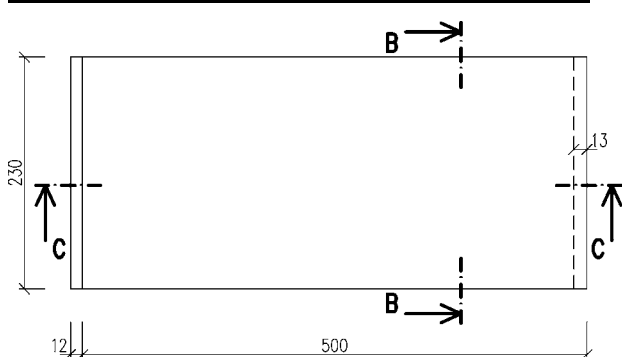
Kábelový žľab – pohľad zhora



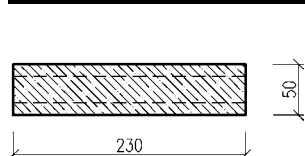
Kábelový žľab – pohľad z boku



Kryt kábelového žľabu – pohľad zhora



Kryt kábelového žľabu – rez B-B



Kryt kábelového žľabu – rez C-C

