

POPIS VÝROBKU

Betónové tvárnice z prostého betónu vibrolisované, dvojvrstvové. Spodná vrstva zabezpečuje pevnosť v ťahu pri ohybe, mechanickú stabilitu a odolnosť proti mrazu. Vrchná vrstva zabezpečuje odolnosť proti mrazu a rozmrazovacím látkam, proti obrusnosti a mechanickým vplyvom.

VHODNOSŤ POUŽITIA

Ukončenie plôch vytvorených z dlažieb a dlaždíc, ukončenia komunikácia - chodník, vytvorenie prevýšenia pri výstavbe ciest a komunikácii.

PREDNOSTI VÝROBKU

- jednoduchý efektný vzhľad
- mnohostranné použitie
- tretinové tvárnice pre realizáciu oblúka

TECHNICKÉ ÚDAJE

Tvárnica	100	33
Dĺžka [mm]	999±2	329±2
Šírka [mm]	150±2	150±2
Výška [mm]	260±5	260±5
Hmotnosť [kg.ks ⁻¹]	85,0	28,3
Spotreba [ks.m ⁻¹]	1	3
Farba	sivá	

Povrch – drsný, odolný proti oderu

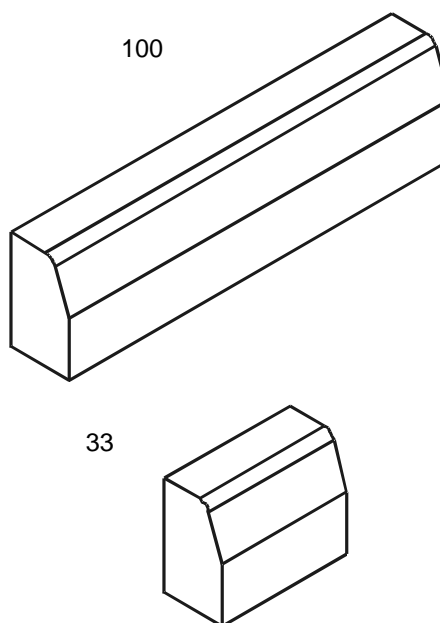
Raster – 100 cm, 33 cm

Pohľadová hrana – skosenie 4/12cm

Špáry – na sucho 3 – 5 mm, vypárované ÷ 10 mm

Ukončenie – rezaním

TVAR VÝROBKU



MECHANICKO-FYZIKÁLNE VLASTNOSTI

- **presnosť a rozmerové tolerancie** (STN EN 1340)
dodrhané deklarované rozmery a tolerancie
- **trvanlivosť a mrazuvzdornosť** (STN EN 1340)
odolné voči mrazu a rozmrazovacím látkam
- **pevnosť v ťahu pri ohybe** (STN EN 1340)
minimálna pevnosť : 2,8 N/mm²
charakteristická pevnosť : 3,5 N/mm²

SKÚŠANIE, KVALITA

Pre výrobky je vydaný protokol o počiatkovej skúške typu v zmysle zákona 90/1998 Zb.z. Obrubníky podliehajú pravidelnej kontrole a skúšaniam v nezávislej autorizovanej skúšobni.

SPÔSOB DODÁVANIA

Tvárnica	100	33
Množstvo [ks/pal]	18	54
Hmotnosť [kg/pal]	1550	1550

Tvárnice sú dodávané na paletách. Palety sa zálohujú, po vrátení sa odpočíta 10% amortizácia.

ÚDAJE PRE KLADENIE

Zásadne je potrebné dodržiavať pokyny návodu na úpravu podlažia a uloženie obrubníkov.

VRCHNÁ NOSNÁ VRSTVA

Na rastlú alebo dostatočne spevnenú zemnú pláň zhotovíte nezámraznú nosnú vrstvu z ťažšieho kameňa alebo štrku (zrornosť 0/32 mm) a zhutnite. Hrúbka je podľa miestnych podmienok a očakávaného zaťaženia.

BETÓNOVÉ LÔŽKO

Na vrchnú nosnú vrstvu zhotovte betónové lôžko (min. C 16/20), zrornosť 0/8 – 0/16, konzistencie S1 a zarovnajte do roviny zodpovedajúcej plánovanej úrovni vrchnej plochy obrubníkov pri zohľadnení výšky obrubníka.

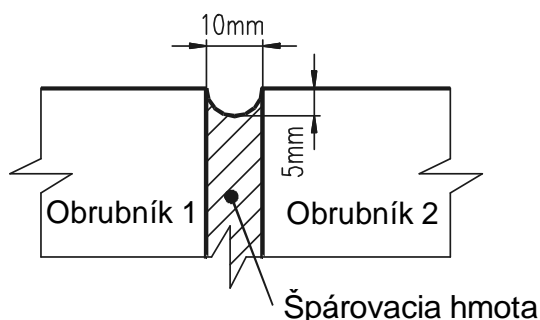
ULOŽENIE OBRUBNÍKOV

Kladanie musí byť vykonané tak, aby plocha betónového lôžka bola zaťažovaná rovnomerne. Kontaktná plocha obrubníkov musí byť pred uložením dôkladne navlhčená. Pri ukladaní je potrebné zabezpečiť aby sa celá spodná plocha obrubníka dôkladne spojila s betónom lôžka. Použite prísadu do betónu na zlepšenie príľnavosti.

Obrubníky uložte výškovo, smerovo zvisle do lôžka. Na vyrovnanie do požadovanej nivelity – použite smerovú šnúru, drevené, resp. gumové kladivo spolu s dreveným poklepovým hranolkom. Ihneď po zrovnaní obrubníka naneste po stranách obrubníka betónovú zmes v sklone cca 45° pre vytvorenie bočnej podpory. Betónovú zmes ihneď zhutnite prepichovaním, aby sa dosiahlo jeho spojenie s lôžkom a príľnutie na obrubník.

ŠPÁROVANIE

Cestné obrubníky sa ukladajú v zásade so špármi. Ak špáry nebudú vyplnené, budú mať šírku 3 - 5 mm, ak budú špáry vyplnené, budú mať šírku cca 10 mm a budú vyplnené plastickou príľnavou špárovacou hmotou, resp. cementovou maltou. Viditeľná špára bude po celej dĺžke prehĺbená o 5 mm.

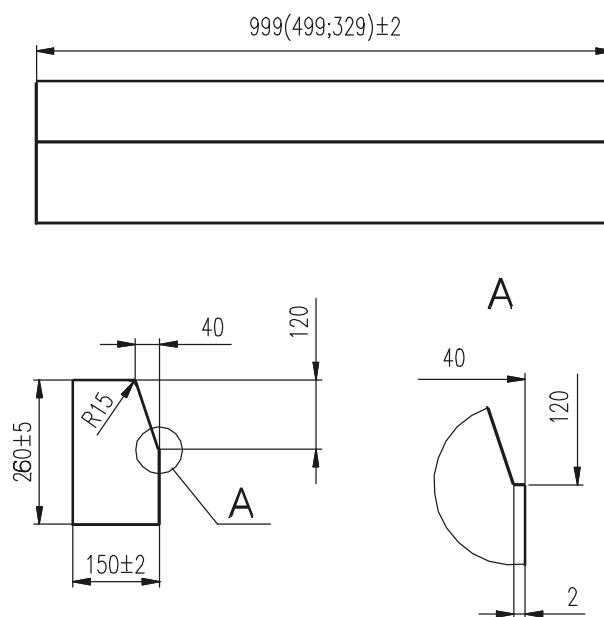


ČISTENIE A ÚDRŽBA

Povrch obrubníkov čistite a udržiavajte suchým resp. mokrým spôsobom. Prípadne výtlupy vzniknuté neprimeraným zaťažením ihneď sanujte.

VÝROBNÉ ROZMERY

Betónový obrubník **OBC**



PRÍKLAD ULOŽENIA OBRUBNÍKA

